

arca®

LABELING & MARKING

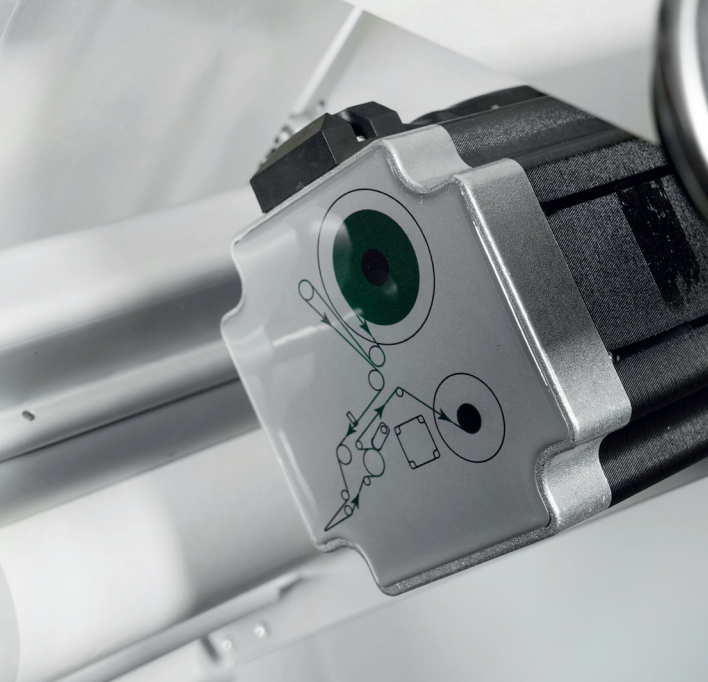
SERIES

DYNAMIC



Labeler Etichettatrice	Max label reel diameter Diametro max rotolo etichette	Max speed Velocità max	Max frequency Frequenza max	Accuracy Precisione di erogazione
DYNAMIC 110	280mm - 11.02"	up to 40 m/min - 131 ft/min	680 pcs/min	± 1,1mm ± 0.043"
DYNAMIC 160	280/300mm ¹ - 11,02"/11.81"	up to 40 m/min - 131 ft/min	680 pcs/min	± 1,1mm ± 0.043"

¹ The maximum diameter 280mm can be raised to 300mm where the roll width is significantly less than the maximum allowed



LABELING & MARKING

A small champion of efficiency and effectiveness. Ensures excellent performance and functionality of more advanced labeling machines

Very small dimensions, total modularity and a respectable speed, they allow an easy integration into any production line, also with constantly variable speed. It can be equipped with various devices for printing and marking; and with all the most important accessories

Un piccolo campione di efficienza e di efficacia. Assicura ottime prestazioni e le funzionalità delle etichettatrici più avanzate

Dimensioni ridottissime, totale modularità e una velocità di tutto rispetto, ne consentono un'agevole integrazione in qualsiasi linea produttiva, anche con velocità costantemente variabile. È equipaggiabile con diversi dispositivi per la stampa e la marcatura; e con tutti gli accessori più importanti

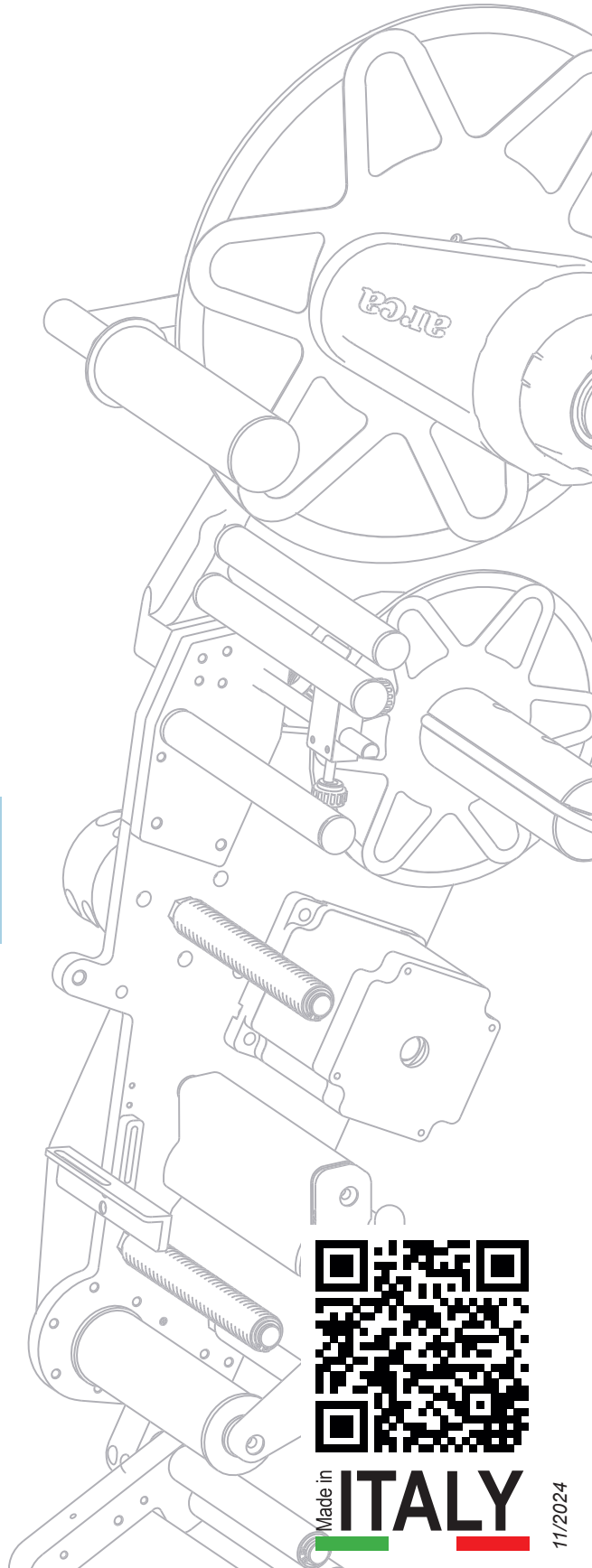
DYNAMIC FACTS



LABELING & MARKING

1:1 	VARIABLE DIAMETER 	280 / 300 	PRE ALARM
SYNCSPEED 	MAX SPEED 40 m/min 	FREQUENCY 680 PCS/min 	
OFF LINE 	JOG 	LABELING PROGRAMS 20 	CHANGE ON THE FLY
ELECTRONIC ABSOLUTE TARGET 	COUNTER 1 2 3 4 	MAINTENANCE MENU 	
AUTOMATIC STOP 	MISSING LABEL RECOVERY 	PRINT MODULE CONTROL 	FREQUENCY CHECK
SAFE DETECTION 			
T.T. (on moving) 	T.IJ (on moving) 		

High end / Low end



Made in **ITALY**

11/2024

* Optional
* Optional